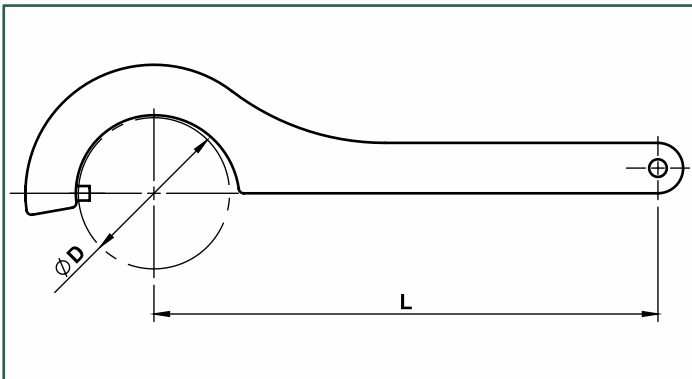


- CHAVE DE APERTO -

FERRAMENTA UTILIZADA NO CILINDRO HIDRÁULICO MOBIL (SOLDADO)

10/08/2021



- **Material:** Aço SAE 1020

- Dimensões em milímetros

DESCRIÇÃO	Ø CAMISA	B	L	PESO (Kg)	CÓD. MARVI
CHR 032	32	42	275	0,45	16380
CHR 040	40	50	275	0,44	11987
CHR 050	50	60	300	0,46	11975
CHR 060	60	70	300	0,64	11436
CHR 063	63	73	290	1,00	11434
CHR 070	70	80	300	1,00	15275
CHR 080	80	92	330	0,75	11976
CHR 100	100	115	350	1,03	11977

Informações e produtos sujeitos a alterações, sem aviso prévio e disponibilidade de estoque.