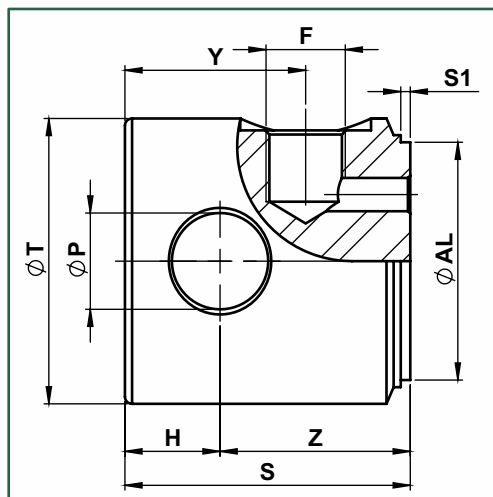


- FUNDO - CFE...



ACESSÓRIO OBRIGATÓRIO NO CILINDRO HIDRÁULICO MOBIL (SOLDADO)



- **Material:** Aço A105

- Dimensões em milímetros

DESCRIÇÃO	ØAL	ØT	ØP	S	S1	Z	H	Y	F (BSP)	Kg	CÓD. MARVI
CFE 0400504	40	50	16,2	50	2	35	15	30	1/4"	0,60	6418
CFE 0500606	50	60	20,25	60	2	40	20	38	3/8"	1,10	6421
CFE 0600706	60	70	25,25	60	2	37	23	38	3/8"	1,40	6419
CFE 0700806	70	80	25,25	60	2	37	23	38	3/8"	1,95	6420
CFE 0800958	80	95	30,25	75	2	50	25	47	1/2"	2,50	6422
CFE 1001158	100	115	35,25	75	2	45	30	47	1/2"	4,50	6423

Informações e produtos sujeitos a alterações e disponibilidade de estoque sem aviso prévio.